

Holz-Schiebetür vor der Wand laufend

Holz-Schiebetür

mit Umfassungszarge, vor der Wand laufend, Türblatt inkl. Griffmuschel F1 Alu-Natur ohne Lochung, in den gängigen CPL-Oberflächen oder Weißlack

Montage mit Zarge

(Standard, Leibung darf nicht geputzt sein!)

Ausführung ohne Zarge muss gesondert beauftragt werden, Leibung muss dann geputzt sein!

Lieferbar für Norm-Wandöffnungen
(abweichende Maße auf Anfrage!)

Beschichtung / Lackierung des Türblattes beidseitig, Zarge dazu passend. Die Oberfläche der Schienenblende ist wie die Oberfläche des Türblattes, bzw. der Zarge.

Die Griffmuschel ist oval und in der Ausführung F1 aluminiumfarben. In geöffnetem Zustand steht das Türblatt immer in der Öffnung vor, damit die Griffmuschel erreichbar bleibt und die Klemmgefahr minimiert ist.

Optional:

- Ausführung mit Griffstange ca. 350 mm, Edelstahl matt
- Ausführung mit Soft-Stopp Dämpfungssystem (sanftes Abstoppen des Türblattes)

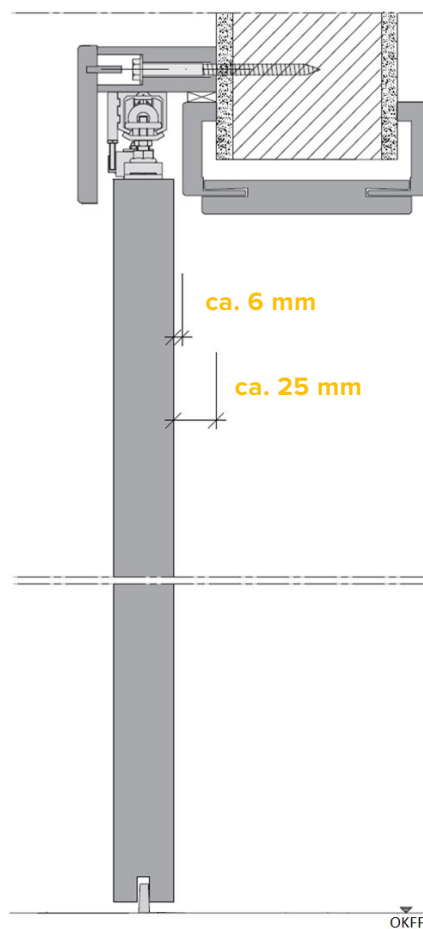
Das Schiebetür-Element ist nicht dichtschießend, nicht blickdicht und nicht abschließbar!

- Bei Ausführung ohne Zarge besteht ein Abstand von Türblatt zur Wand von ca. 25 mm, zur Montage der Fußleisten.

Ausführung auch zweiflügelig möglich

- Bei 2-flg. Elementen wird die Schienenblende mittig gestoßen!

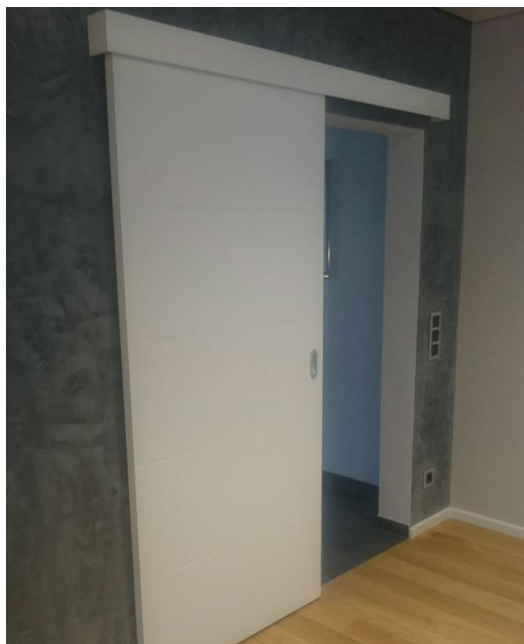
Ausführung mit Zarge (Standard)



Holz-Schiebetür vor der Wand laufend



Schiebetür ohne Zarge



Schiebetür ohne Zarge



Schiebetür mit Zarge



Schiebetür mit Zarge und Normlichtausschnitt